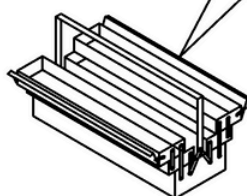
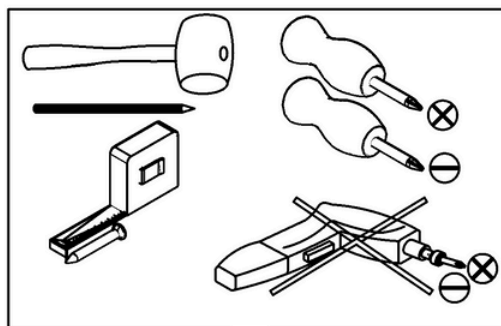
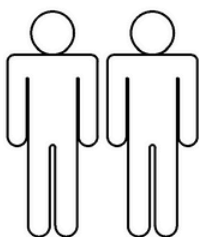
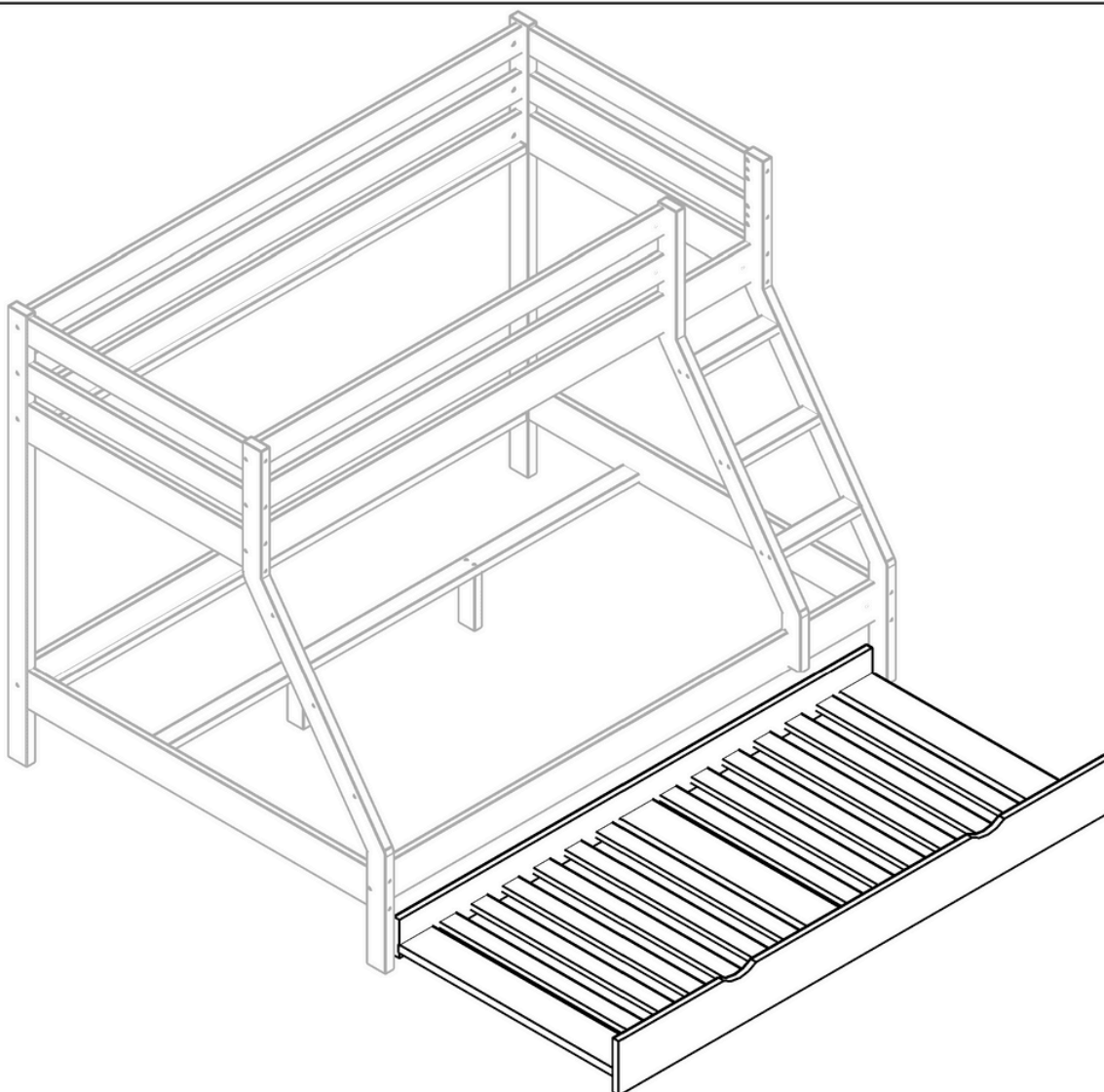
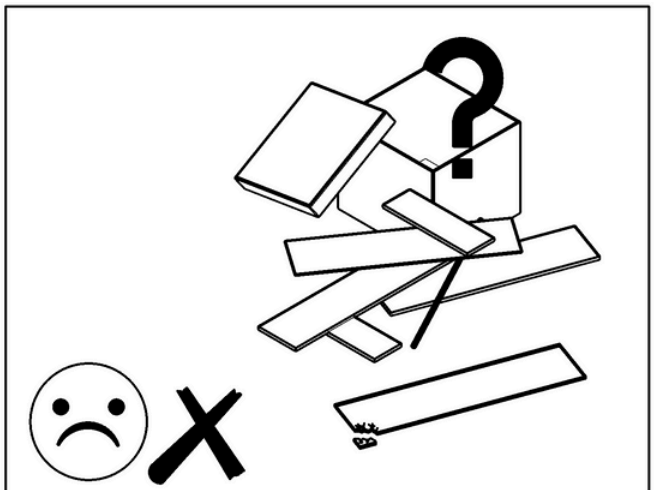
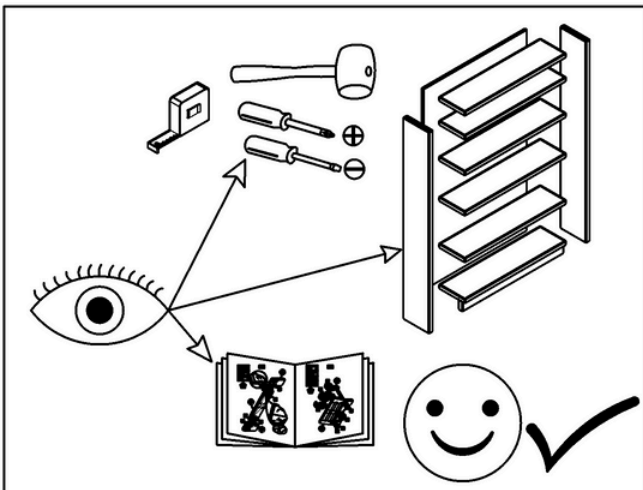
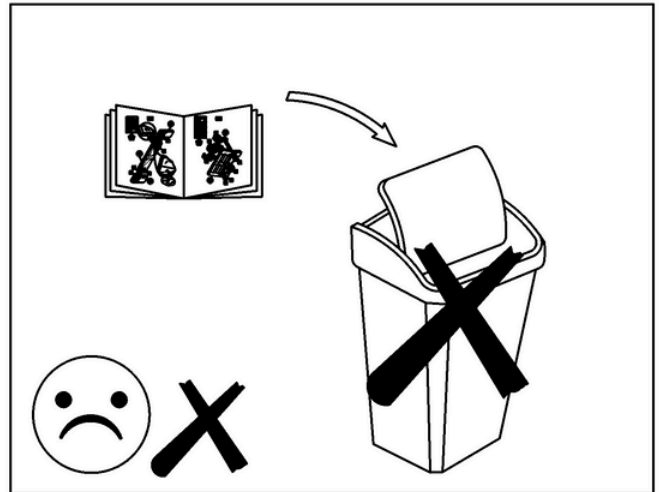
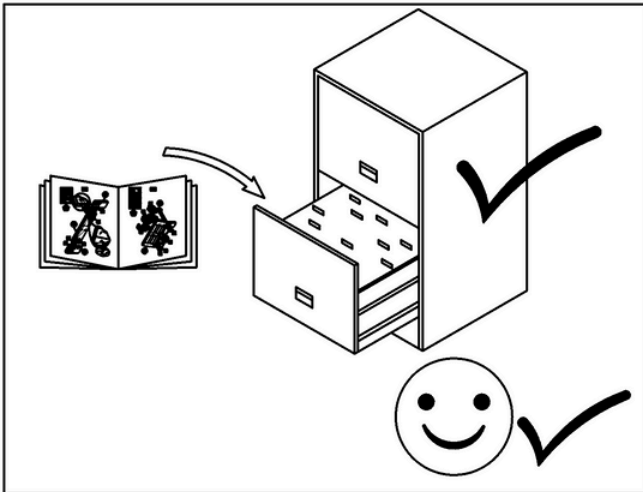
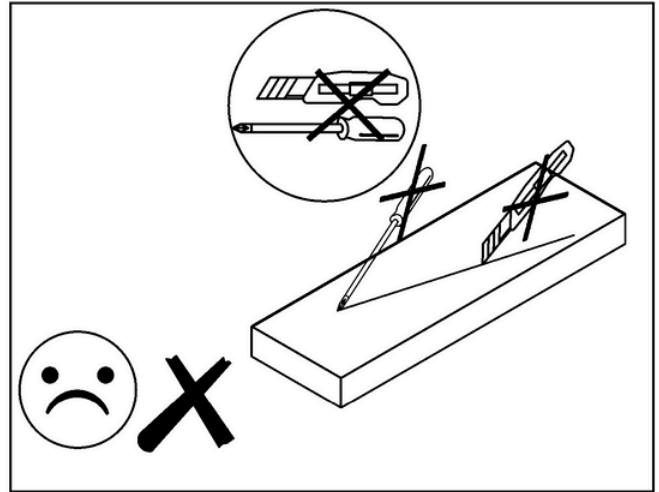
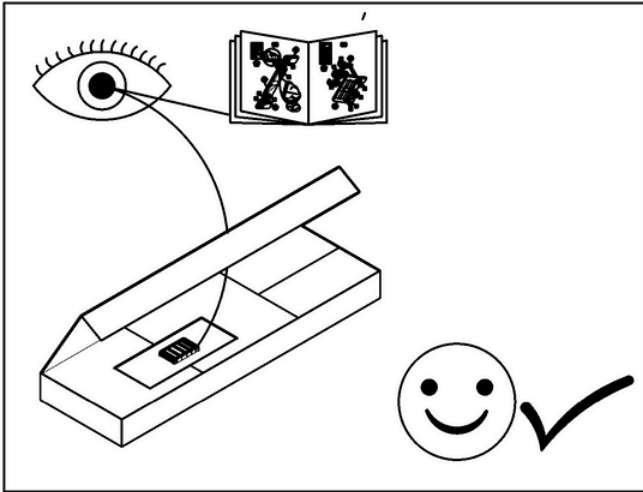
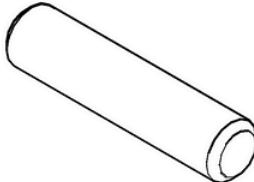
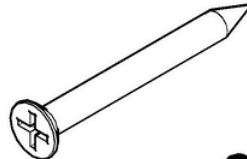
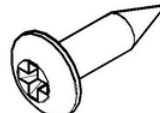


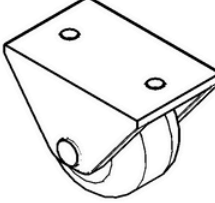
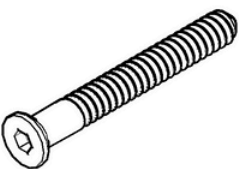
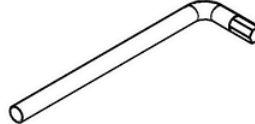
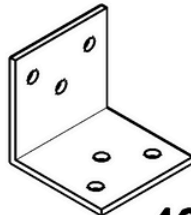
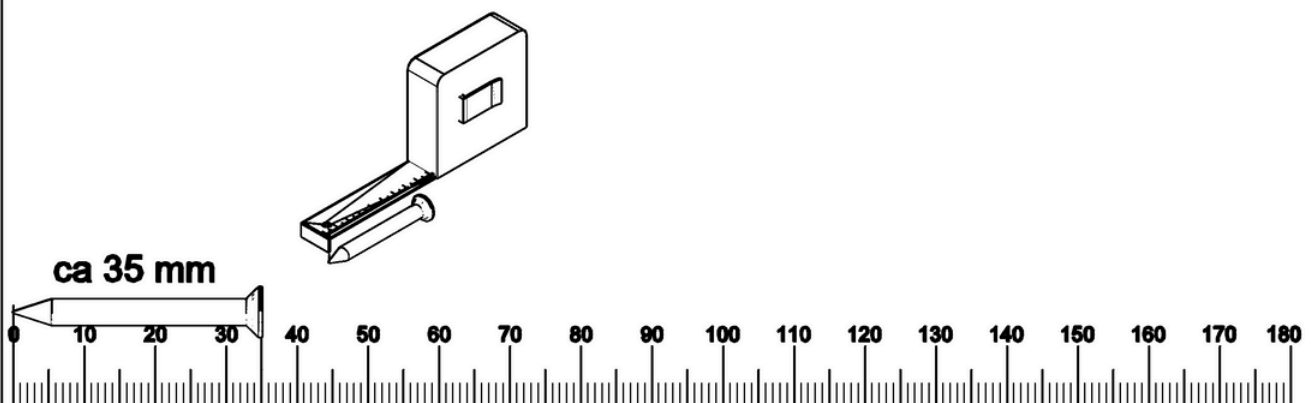


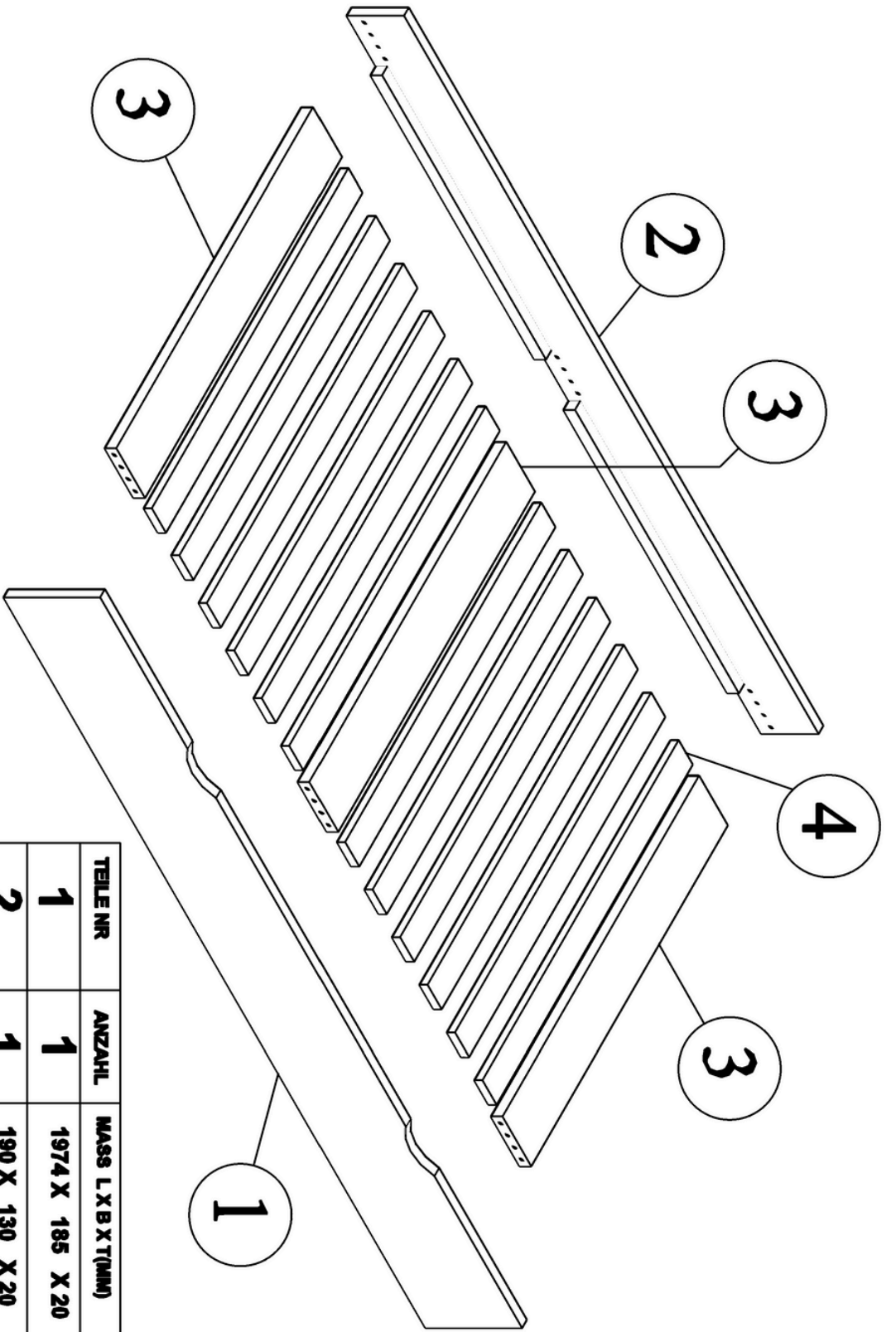
# ANAPURNA



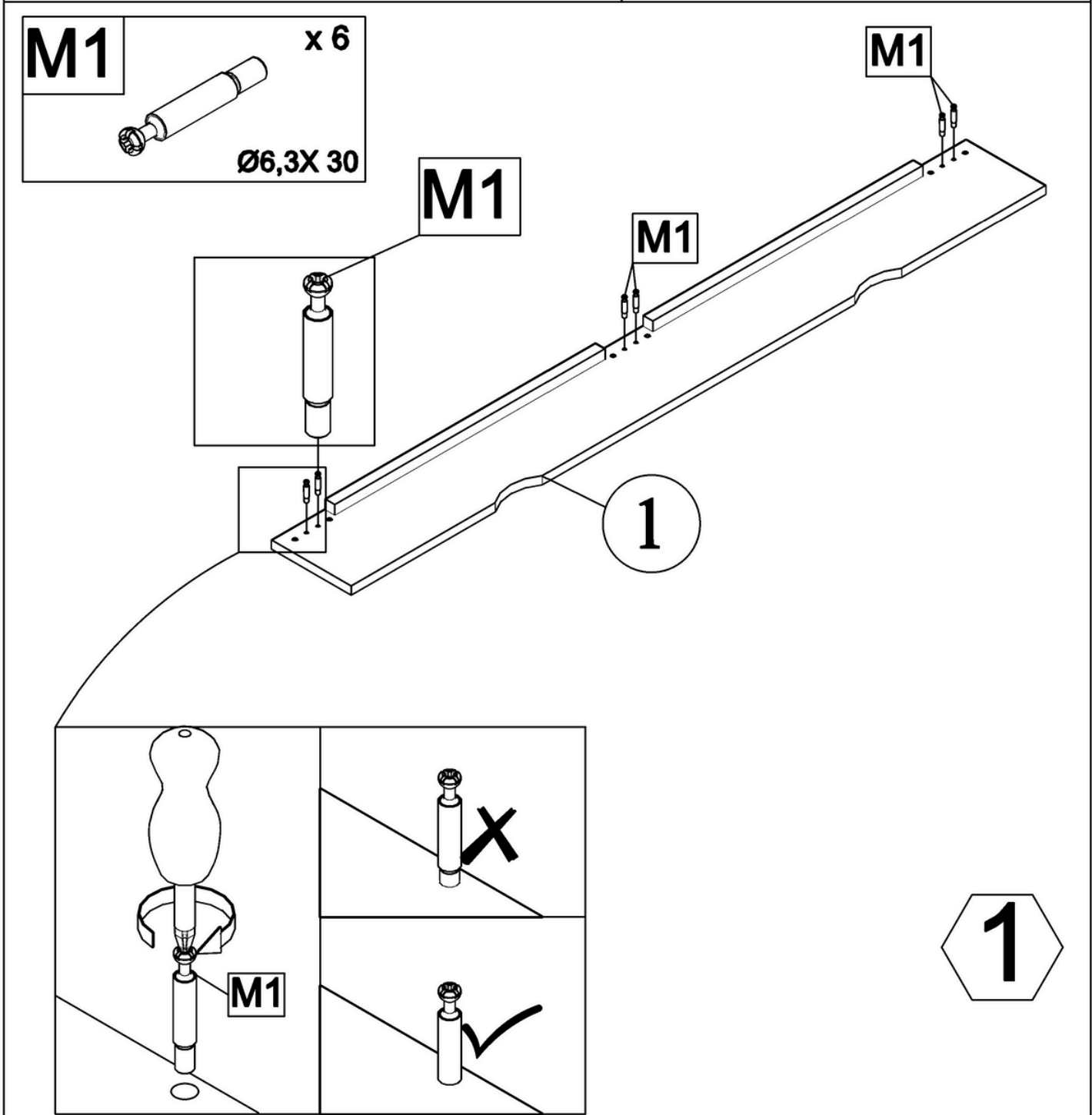
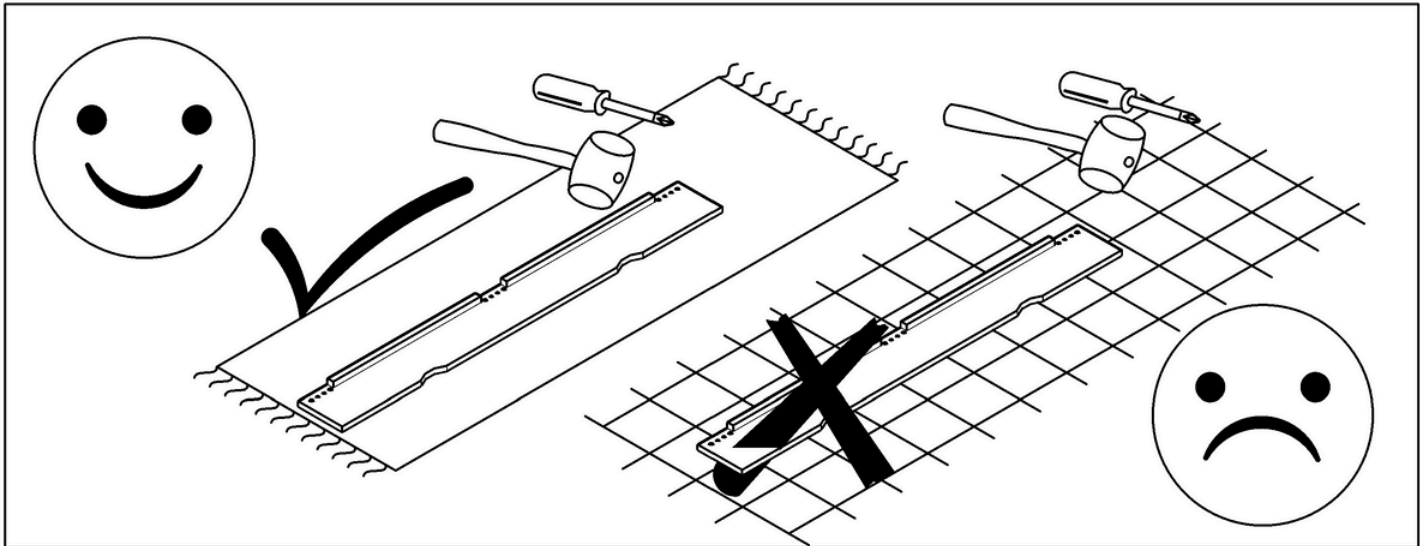


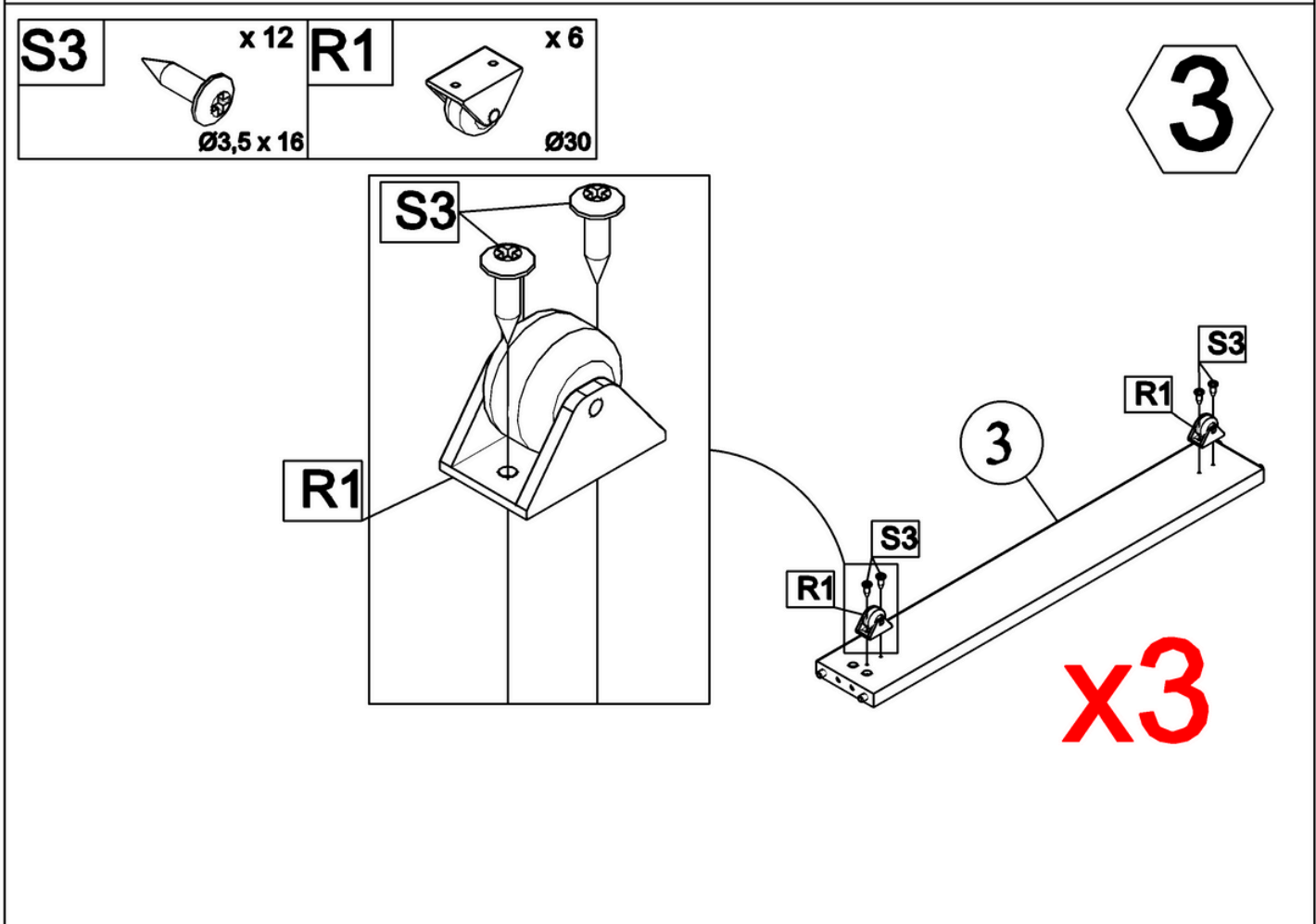
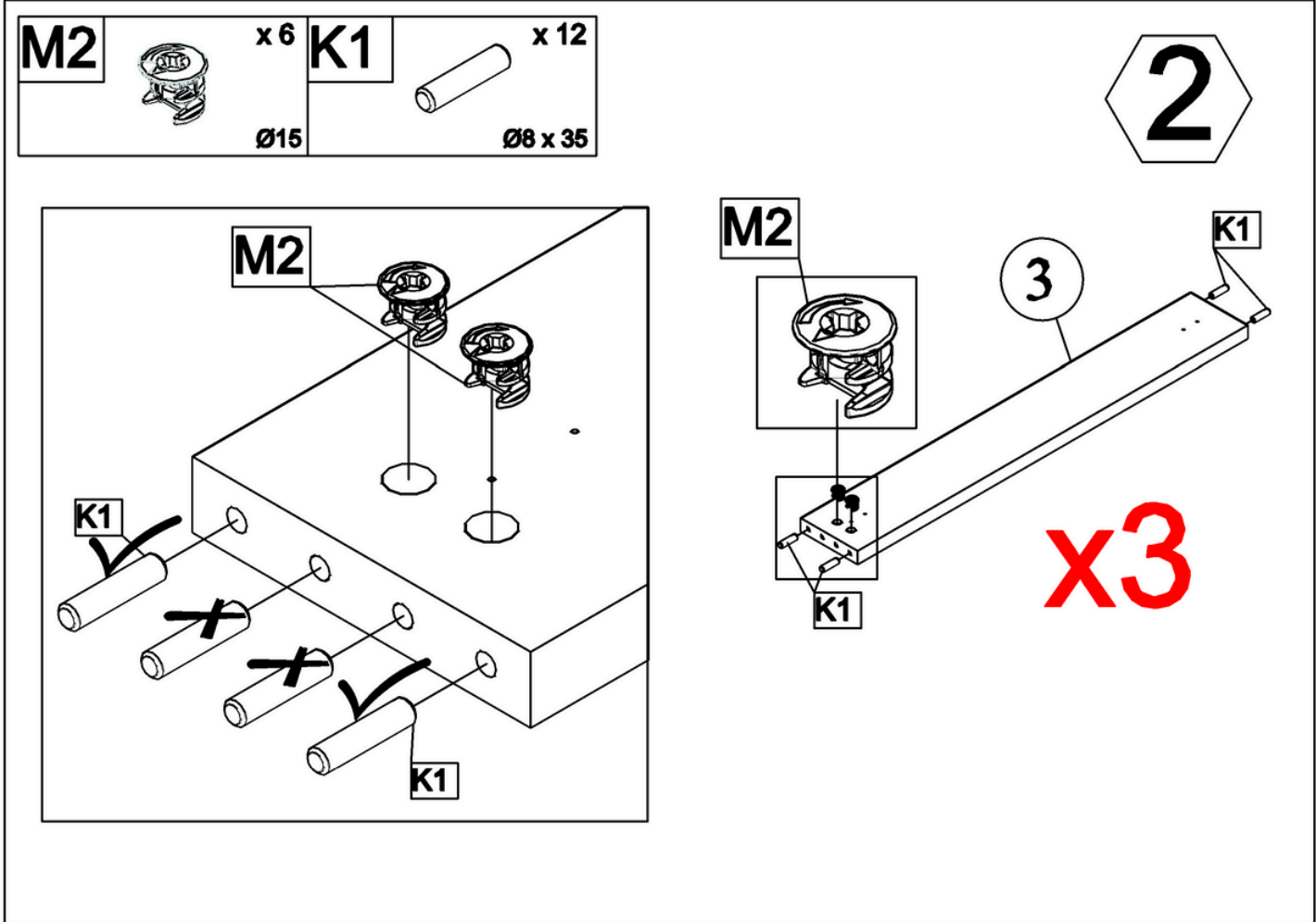
<b>K1</b>	 x 12 Ø8 x 35	<b>S5</b>	 x 24 Ø3,5 x 30
<b>S3</b>	 x 30 Ø3,5 x 16	<b>M1</b>	 x 6 Ø6,3 x 30
<b>M2</b>	 x 6 Ø15	<b>R1</b>	 x 6 Ø30
<b>C5</b>	 x 6 Ø7 x 50	<b>F2</b>	 x 1 HEX 4 mm
		<b>B3</b>	 x 3 40x40x40



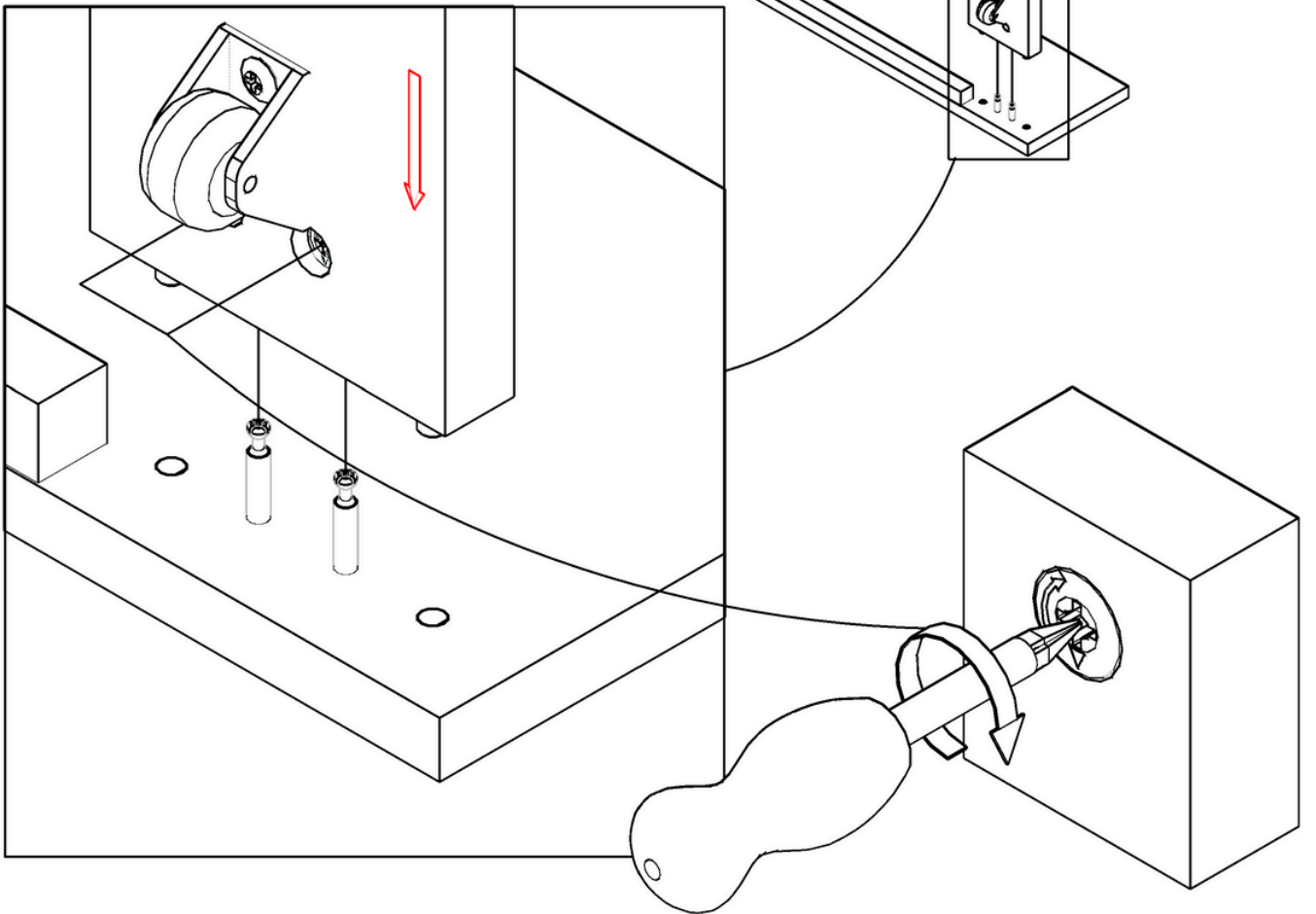
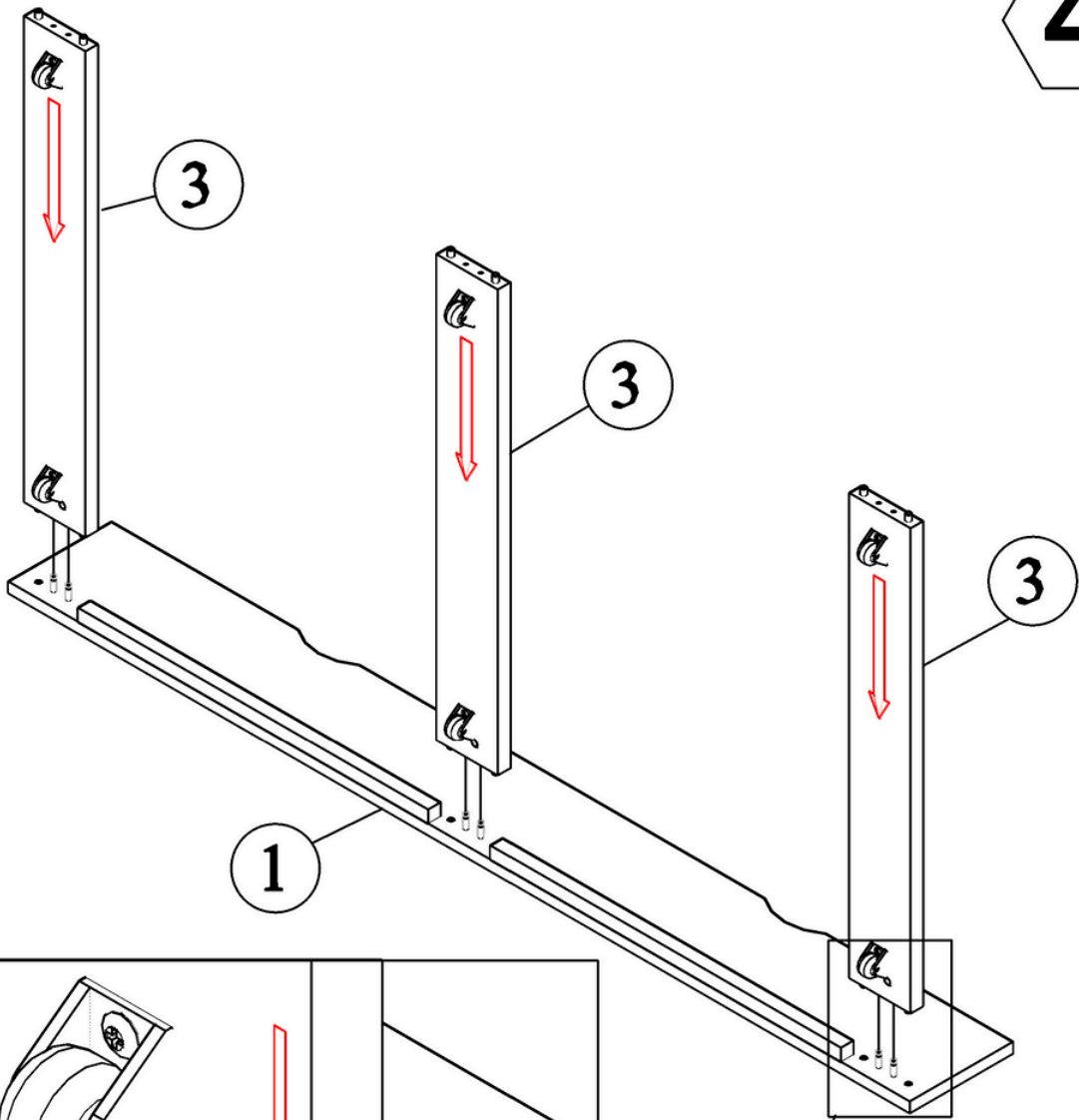


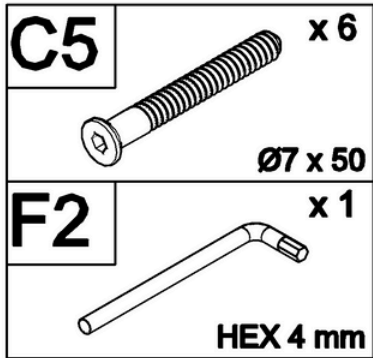
TEILE NR	ANZAHL	MASS L X B X T (MM)	
<b>1</b>	<b>1</b>	<b>1974 X 185 X 20</b>	<input checked="" type="checkbox"/>
<b>2</b>	<b>1</b>	<b>190 X 130 X 20</b>	
<b>3</b>	<b>3</b>	<b>900 X 130 X 25</b>	
<b>4</b>	<b>12</b>	<b>898 X 62 X 17</b>	



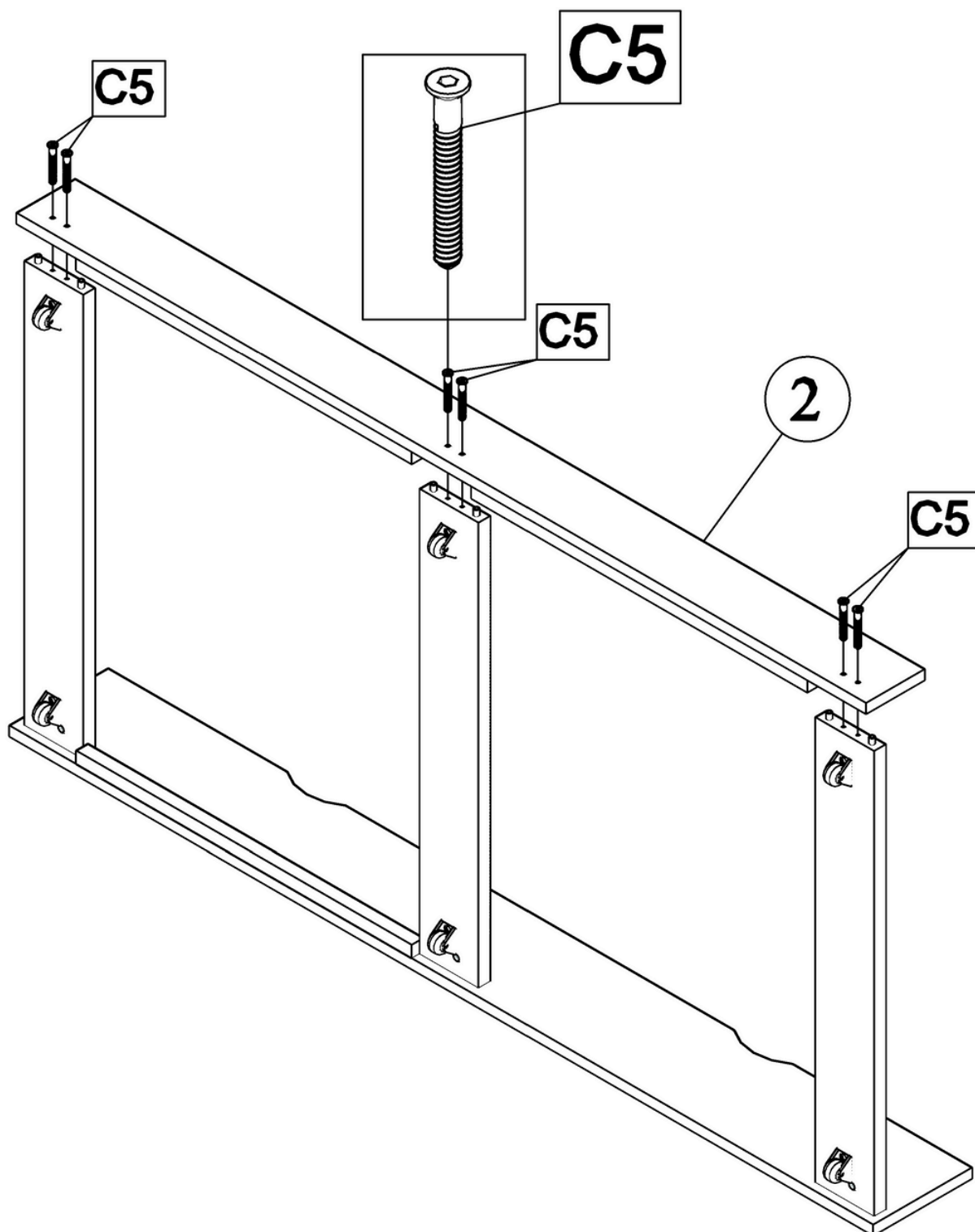


4






5

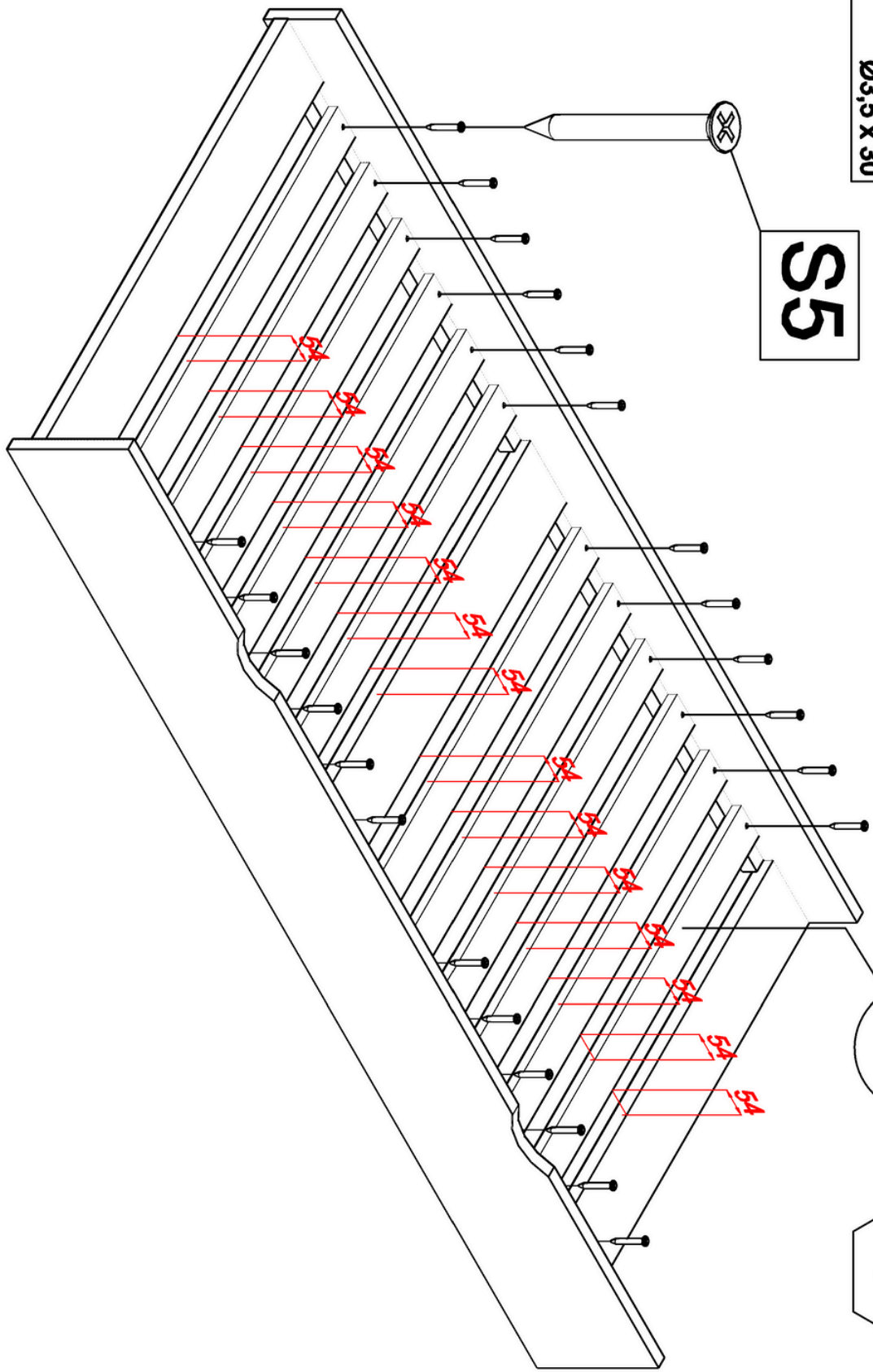




**S5**  
x24  
Ø3,5 x 30





**S5**



**4**

**6**

<b>B3</b>		<b>x3</b>	<b>S3</b>		<b>x 18</b>
	40x40x40			Ø3,5 x 16	

